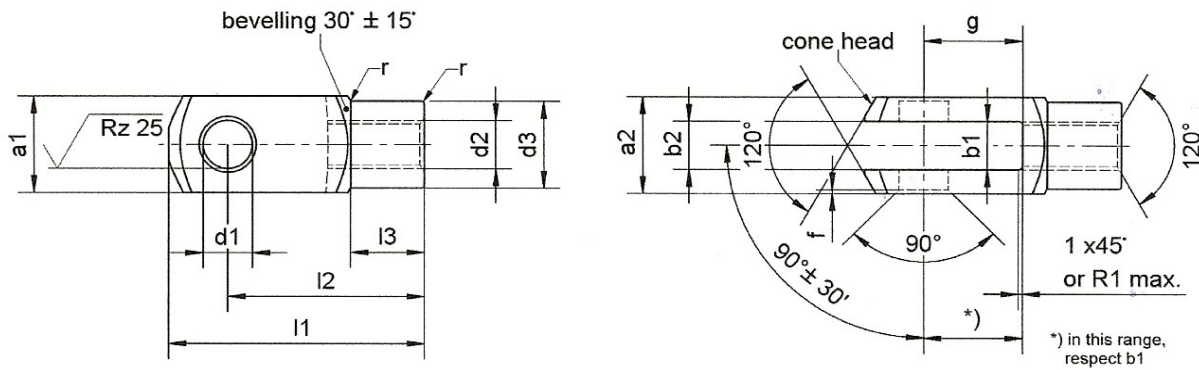


CLEVISES DIN 71752 / DIN ISO 8140


Size	d1 H9	g ±0.5	a1	b1 B13	b2 Adm. Variation	d2		d3	f ±0.2	l1 ±0.5	l2 Adm. Variation	l3 ±0.2	r	Mass kg =		
						Regulär thread 6H	Fine-pitch thread 6H									
G4x8	4	8	8	4	B13	M 4x0.7		8	0,5	21	16	±0,3	6	0,5	0,005	
G5x10	5	10	10	5		M 5x0.8		9	0,5	26	20		7,5	0,5	0,009	
G6x12	6	12	12	6		M6x1		10	0,5	31	24		9	0,5	0,015	
G8x16	8	16	16	8		M 8x1.25		14	0,5	42	32		12	0,5	0,037	
G10x20	10	20	20	10		M 10x1.5		18	0,5	52	40		15	0,5	0,074	
G10x20FG	10	20	20	10			M 10x1.25		18	0,5	52		40	15	0,5	0,074
G12x24	12	24	24	12	+0,70 +0,15	M 12x1.75		20	0,5	62	48	±0,4	18	0,5	0,121	
G12x24FG	12	24	24	12			M 12x1.25	?	0,5	62	48		18	0,5	0,121	
G16x32	16	32	32	16		M 16x2		26	1	83	64		24	1	0,282	
G 16x32FG	16	32	32	16			M 16x1.5		26	1	83		64	24	1	0,282
G 20x40	20	40	40	20		M 20x2.5	-	34	1	105	80		30	1,5	0,55	
G 20x40FG*	20	40	40	20			M 20x1.5		34	1	105		80	30	1,5	0,55

Material:

Steel 1.0718/ 1.0503 galvanized; passivated in white-blue thickness of plating min 8µm

ASK Kugellagerfabrik
Artur Seyfert GmbH
 Weilimdorfer Str. 32-36
 70825 Korntal-Münchingen
 Germany

Phone: +49 711 83008-0
 Fax: +49 711 83008-503
 Email: export@askubal.de
 Homepage: www.askubal.de